



Sizing – Cv

Valve Cv Table

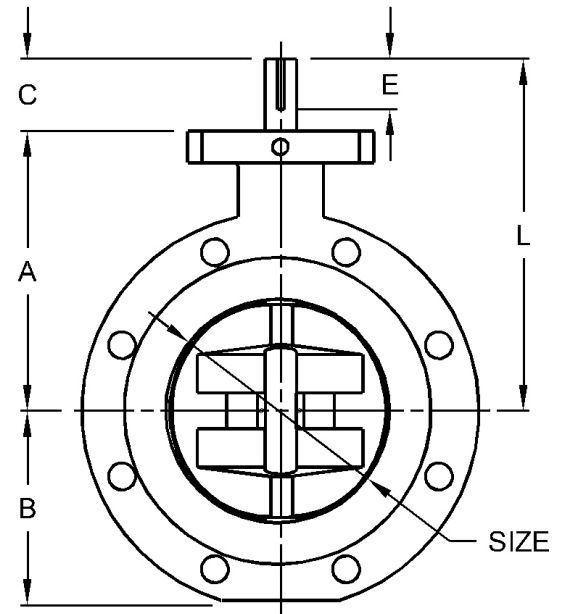
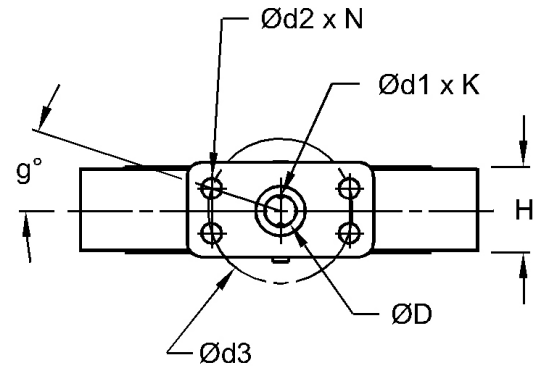
Cv vs. Valve Angle Class 150#									
Size	10°	20°	30°	40°	50°	60°	70°	80°	90°
3	6	11	26	52	82	114	143	169	183
4	9	30	65	117	177	251	311	365	401
6	32	82	187	320	487	690	854	998	1130
8	58	160	369	655	988	1401	1753	2044	2190
10	98	304	639	1198	1708	2486	3076	3579	4000
12	143	390	945	1699	2488	3611	4553	5402	5877
14	154	511	1187	1979	3031	4208	5307	6357	7020
16	241	665	1508	2501	3788	5299	7033	8620	9855
18	182	877	1887	3345	5010	7103	8690	10215	11280
20	211	1034	2278	4000	6086	8611	10840	12672	13800
24	241	1523	3411	5873	8821	12589	15951	18854	20600
Cv vs. Valve Angle Class 300#									
Size	10°	20°	30°	40°	50°	60°	70°	80°	90°
3	6	11	26	52	82	114	143	169	183
4	9	30	65	117	177	251	311	365	401
6	32	82	187	320	487	690	854	998	1130
8	58	160	369	655	988	1401	1753	2044	2190
10	88	245	545	859	1221	1734	2318	2792	3100
12	131	300	712	1322	1964	2798	3743	4500	4901
14	143	401	890	1600	2411	3309	4187	4931	5350
16	161	600	1323	2204	3621	4831	6054	7067	7600
18	175	864	1745	2998	4417	5896	7453	8604	9400
20	201	899	1811	3321	5015	7081	8865	10311	11050
24	291	1511	2677	4401	7070	10658	13755	16519	18255
Cv vs. Valve Angle Class 600#									
Size	10°	20°	30°	40°	50°	60°	70°	80°	90°
3	6	11	26	52	82	114	143	169	183
4	8	20	34	61	101	153	245	335	377
6	29	54	93	165	275	414	632	860	1000
8	56	106	182	322	536	933	1398	1722	1887
10	83	157	269	476	793	1195	1811	2302	2566
12	106	201	344	609	1015	1599	2666	3551	4000
14	131	240	531	940	1567	2361	3252	3950	4300
16	144	305	769	1450	2417	3643	5018	6008	6480
18	158	457	1124	1989	3315	4997	6881	8164	8887
20	188	617	1397	2473	4122	6213	7956	9423	10050
24	211	897	2049	3426	5843	8808	12144	14722	16200



Overall Dimensions

Overall Valve Dimension (in)

Class 150#						
Size	A	B	C	D	H	L
3	5.75	3.25	1.75	0.63	1.88	7.50
4	6.75	4.12	1.75	0.63	2.12	8.50
6	7.75	5.25	2.00	0.88	2.25	9.75
8	9.25	6.50	2.25	1.13	2.50	11.50
10	10.50	8.00	2.25	1.13	2.81	12.75
12	12.00	9.50	2.75	1.38	3.19	14.75
14	13.00	10.00	2.75	1.38	3.62	15.75
16	14.25	11.50	3.00	1.63	4.00	17.25
18	15.75	12.00	3.00	1.87	4.50	18.75
20	16.25	13.00	3.25	2.00	5.00	19.50
24	19.00	15.00	3.50	2.62	6.06	22.50
Class 300#						
Size	A	B	C	D	H	L
3	5.75	3.25	1.75	0.62	1.88	7.50
4	6.75	4.25	1.75	0.63	2.12	8.50
6	8.25	5.50	2.00	0.88	2.31	10.25
8	9.25	7.00	2.25	1.13	2.88	11.50
10	11.00	8.50	2.75	1.38	3.25	13.75
12	12.50	10.25	3.25	1.63	3.62	15.75
14	13.38	11.50	3.25	2.00	4.62	16.63
16	14.50	12.75	3.5	2.38	5.25	18.00
18	16.00	14.00	3.75	2.62	5.88	19.75
20	17.50	15.25	4.25	2.88	6.25	21.75
24	20.50	18.25	4.50	3.38	7.12	25.00
Class 600#						
Size	A	B	P	D	H	L
3	5.75	4.12	1.75	0.63	2.12	7.50
4	6.75	5.38	2.00	1.00	2.50	8.75
6	8.63	7.00	2.25	1.25	3.06	10.88
8	10.00	8.25	3.25	1.62	4.00	13.25
10	12.00	10.00	3.25	2.13	4.62	15.25
12	13.00	11.00	3.25	2.38	5.50	16.25
14	14.00	12.50	3.75	2.62	6.12	17.75
16	15.00	14.00	4.00	2.88	7.00	19.00
18	17.00	15.00	4.50	3.38	7.88	21.50
20	18.00	16.50	4.75	3.88	8.50	22.75
24	21.00	20.00	5.50	4.50	9.13	26.50

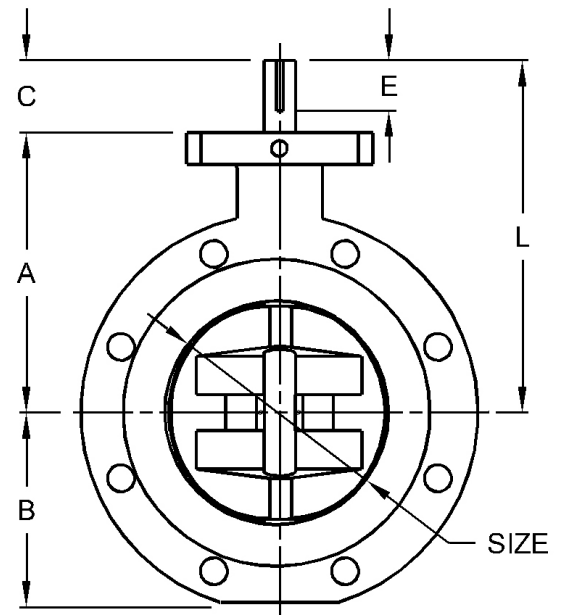
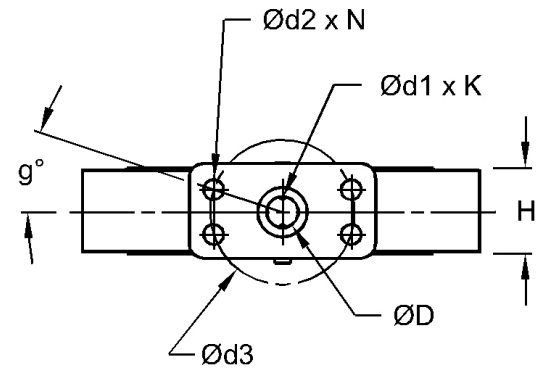




Top Works Dimensions

Valve Top Work (in) *

Class 150#										
Size	D	C	d1	d2	d3	g°	E	N	K	ISO
3	0.63	1.75	0.185	0.34	3.38	23.25	1.25	4	2	F07/10
4	0.63	1.75	0.185	0.34	3.380	23.25	1.25	4	2	F07/10
6	0.88	2.00	0.185	0.43	4.02	25.00	1.75	4	2	F10
8	1.13	2.25	0.250	0.50	4.92	25.00	2.00	4	2	F14/12
10	1.13	2.25	0.250	0.71	5.51	25.00	2.00	4	2	F14
12	1.38	2.75	0.310	0.71	5.51	25.00	2.25	4	2	F14
14	1.38	2.75	0.310	0.87	6.50	25.00	2.25	4	2	F16
16	1.63	3.00	0.380	0.87	6.50	25.00	2.50	4	2	F16
18	1.87	3.00	0.310	0.87	6.50	25.00	2.50	4	3	F16
20	2.00	3.25	0.380	0.71	9.00	25.00	2.75	4	3	F25
24	2.62	3.50	0.500	0.71	9.00	25.00	3.00	4	3	F25
Class 300#										
Size	D	C	d1	d2	d3	g°	E	N	K	ISO
3	0.62	1.75	0.185	0.34	3.38	23.25	1.25	4	2	F07/10
4	0.63	1.75	0.185	0.34	3.38	23.25	1.25	4	2	F07/10
6	0.88	2.00	0.185	0.43	4.92	25.00	1.75	4	2	F12
8	1.13	2.25	0.25	0.5	5.51	25.00	2.00	4	2	F14
10	1.38	2.75	0.31	0.87	6.50	25.00	2.50	4	2	F16
12	1.63	3.25	0.38	0.87	6.50	25.00	2.75	4	2	F16
14	2.00	3.25	0.38	0.50	9.00	25.00	2.75	4	3	F25
16	2.38	3.50	0.50	0.50	9.00	25.00	3.00	4	3	F25
18	2.62	3.75	0.50	0.50	10.00	25.00	3.00	4	3	F30
20	2.88	4.25	0.63	0.50	10.00	25.00	3.75	4	3	F30
24	3.38	4.50	0.75	0.50	12.00	25.00	4.00	4	3	F35
Class 600#										
Size	D	C	d1	d2	d3	g°	E	N	K	ISO
3	0.63	1.75	0.19	0.43	4.02	25.00	1.25	4	2	F10
4	1.00	2.00	0.25	0.50	5.51	25.00	1.50	4	2	F14
6	1.13	2.25	0.25	0.50	5.51	25.00	2.00	4	2	F14
8	1.62	3.25	0.38	0.87	6.50	25.00	2.75	4	2	F16
10	2.13	3.25	0.38	0.50	9.00	25.00	2.75	4	3	F25
12	2.38	3.25	0.38	0.50	9.00	25.00	2.75	4	3	F25
14	2.62	3.75	0.50	0.50	10.00	25.00	3.25	4	3	F30
16	2.88	4.00	0.63	0.50	10.00	25.00	3.50	4	3	F30
18	3.38	4.50	0.75	0.50	12.00	25.00	4.00	4	3	F35
20	3.88	4.75	0.75	0.50	13.00	25.00	4.25	4	3	F40
24	4.50	5.50	0.75	0.50	13.00	25.00	5.00	4	3	F40



*Adaptor plate required for ISO